

VPA



VPA

Generelt

VPA er en serie af beholdere, der som udgangspunkt er konstrueret til varmepumper, men som også kan anvendes til andre opvarmningsformer.

VPA findes i 2 størrelser:
300/200, 450/300.

Konstruktion

Beholderne består af en varmtvandsbeholder, som er neddykket i en stålbeholder, hvori centralvarmevandet befinder sig.

VPA 300/200 og 450/300 er emaljeret. Der er mulighed for montering af elpatron i beholderne.

Installation

Beholderne installeres gulvstående.

De må ikke monteres liggende.

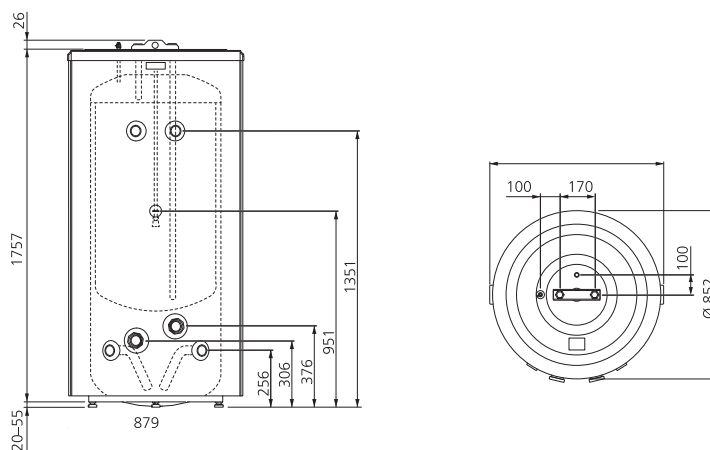
Koldt vandstilslutningen til beholderen skal monteres med lovpligtigt udstyr.

Isolering kan afmonteres.

VPA 300/200

Udstyr

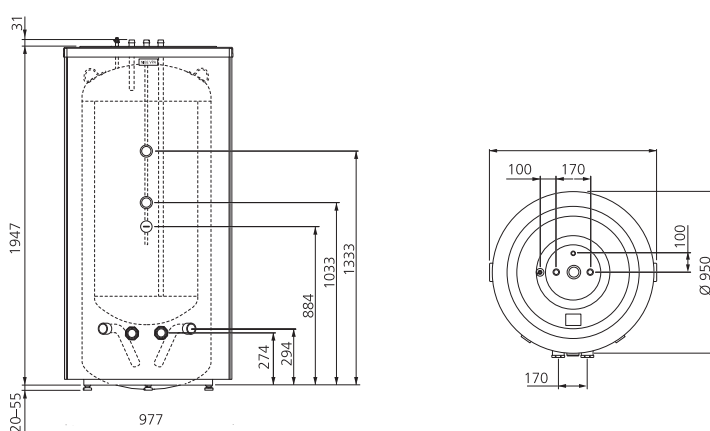
- 1 Kold tilslutning, Ø 28 mm
- 2 Varm tilslutning, Ø 28 mm
- 3 Varmtvandscirkulation, Ø 15 mm
- 4 Fremløb fra varmepumpe, G 40 indv.
- 5 Retur til varmepumpe, G 40 indv.
- 6 Luftskrue til udluftning.
- 7 Tilslutning elpatron, G 50 indv.
- 8 Følerør (indv. Ø 11 mm), til styring af varmtvandsproduktion.
- 10 Indstillelige fødder.



VPA 450/300

Udstyr

- 1 Kold tilslutning, Ø 35 mm
- 2 Varm tilslutning, Ø 35 mm
- 3 Varmtvandscirkulation, Ø 22 mm
- 4b Fremløb fra varmepumpe, G 50 indv.
- 5 Retur til varmepumpe, G 50 indv.
- 6 Udluftning, G 32 udv.
- 7 Tilslutning elpatron, G 50 indv.
- 8 Følerør (indv. Ø 11 mm) til styring af varmtvandsproduktion.
- 10 Indstillelige fødder.



Tekniske specifikationer

Type		VPA 300/200	VPA 450/300
Volume varmtvandsbeholder	liter	300	450
Volume yderbeholder	liter	190	285
Energiklasse		C	
Nettovægt	kg	208	285
Opvarmning (55/45 - 10/45 °C)	kW	10,0	14,5
Opvarmningskapacitet 50 °C	kWh	17,4	26,1
Varmtvandskapacitet (40 °C)*	liter	370	550
Volume, solvarmespiral	liter	-	-
Omfang, solvarmespiral	m ²	-	-
Elpatron	mm	650	750
Højde	mm	1880	2170
Højde uden isolering	mm	1810	2020

* Fremløbstemperatur 10 °C og en termostatindstilling på 50 °C

Scan og læs mere



Vølund Varmeteknik tager forbehold for eventuelle faktuelle fejl og trykfejl i denne brochure. 06-22